

Fig. 4

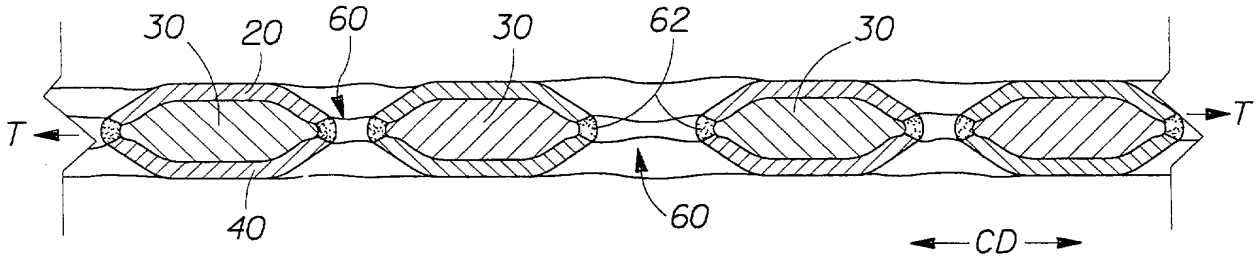


Fig. 5

FOR 250° 04258860

3/11

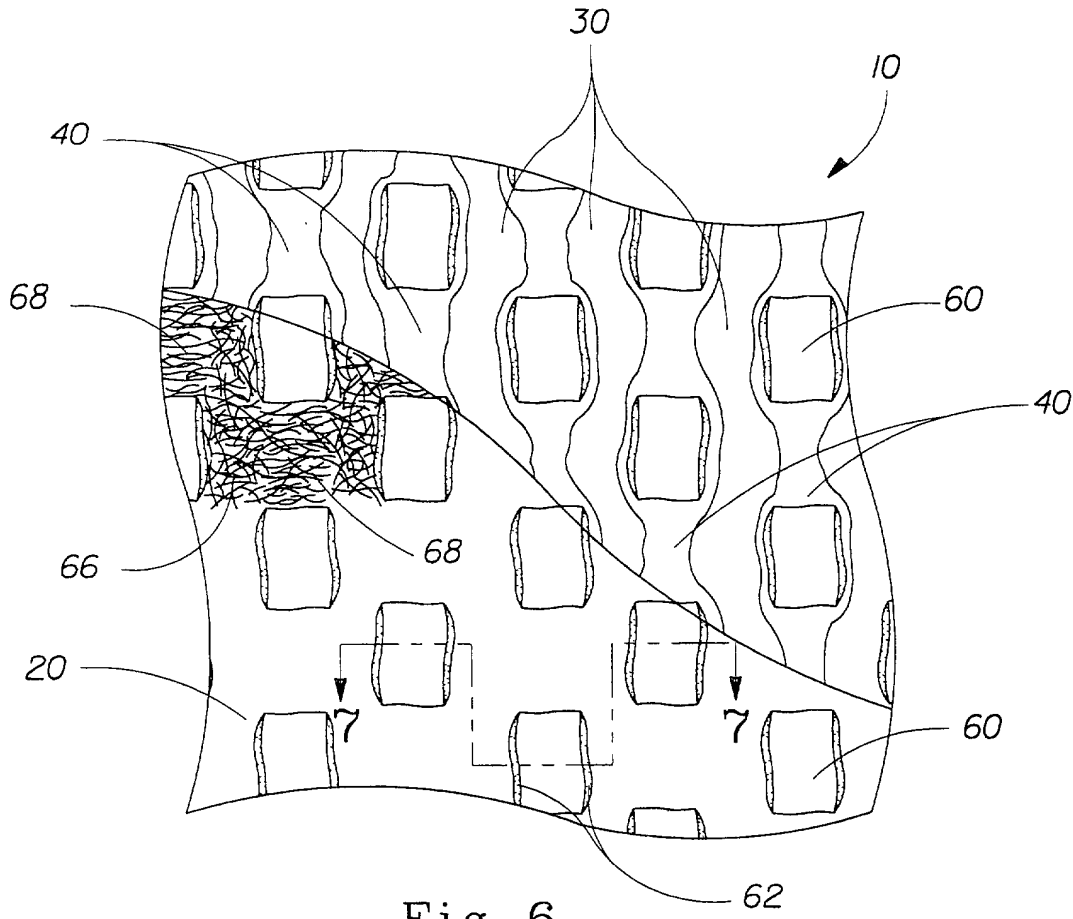


Fig. 6

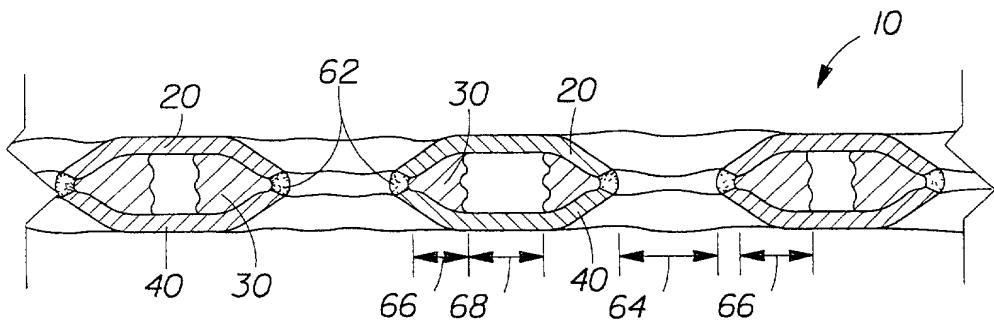


Fig. 7

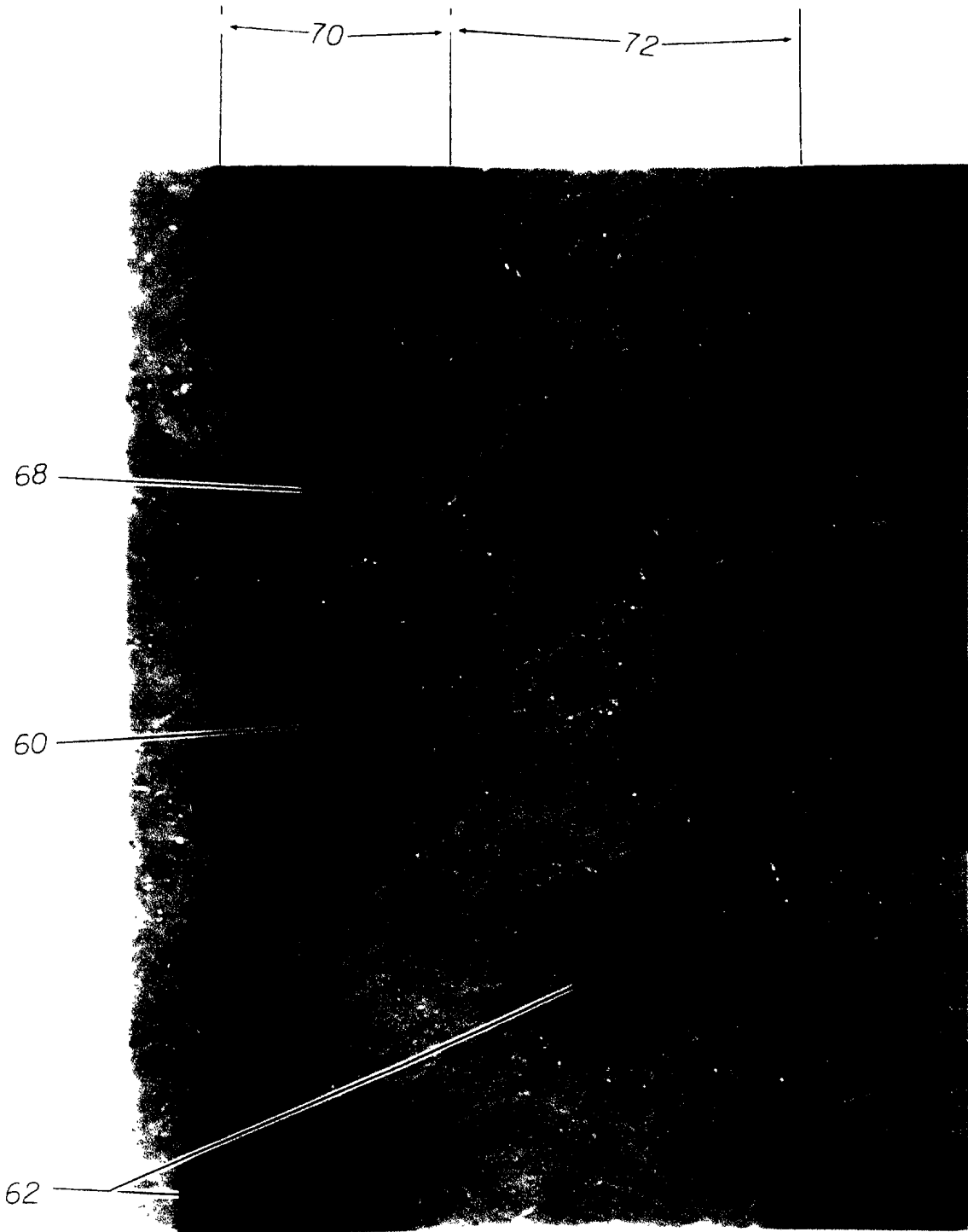


Fig. 8

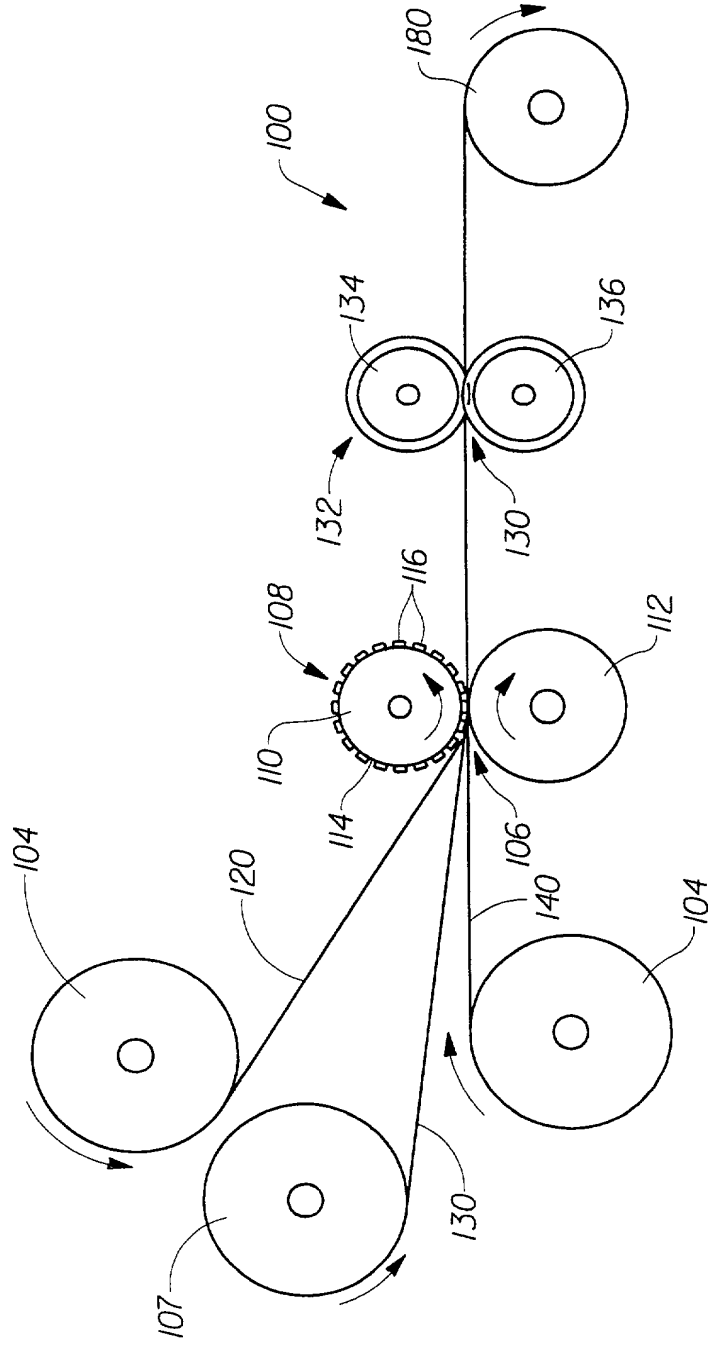


Fig. 9

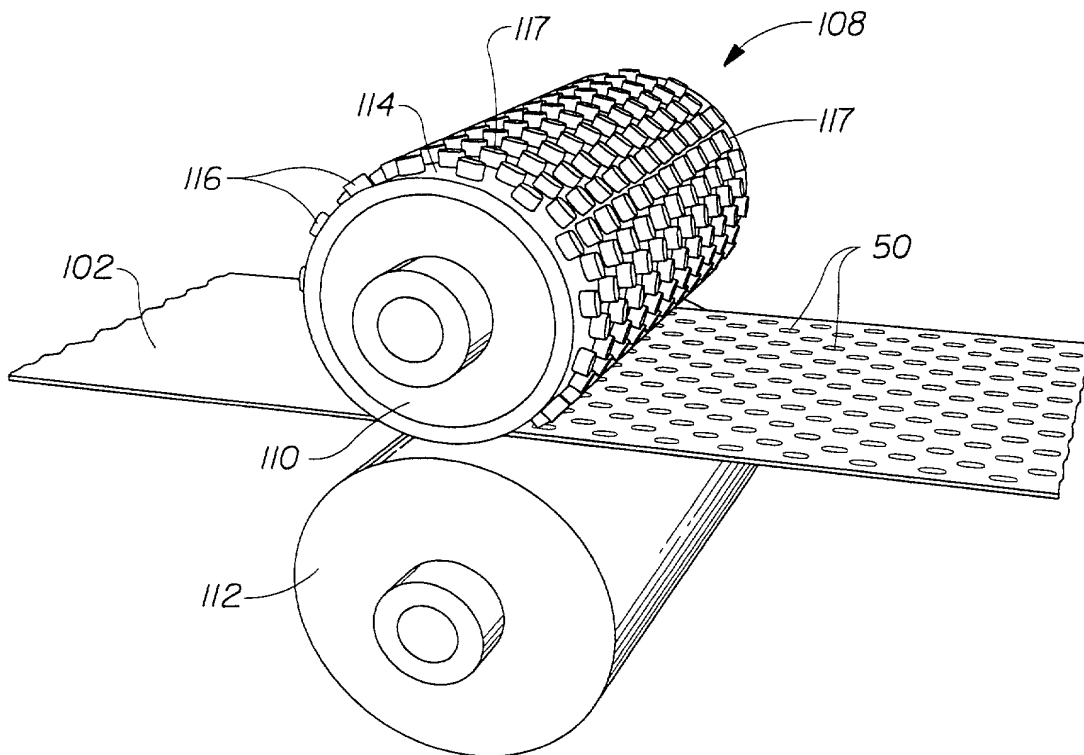


Fig. 10

FIG. 10

09884025860

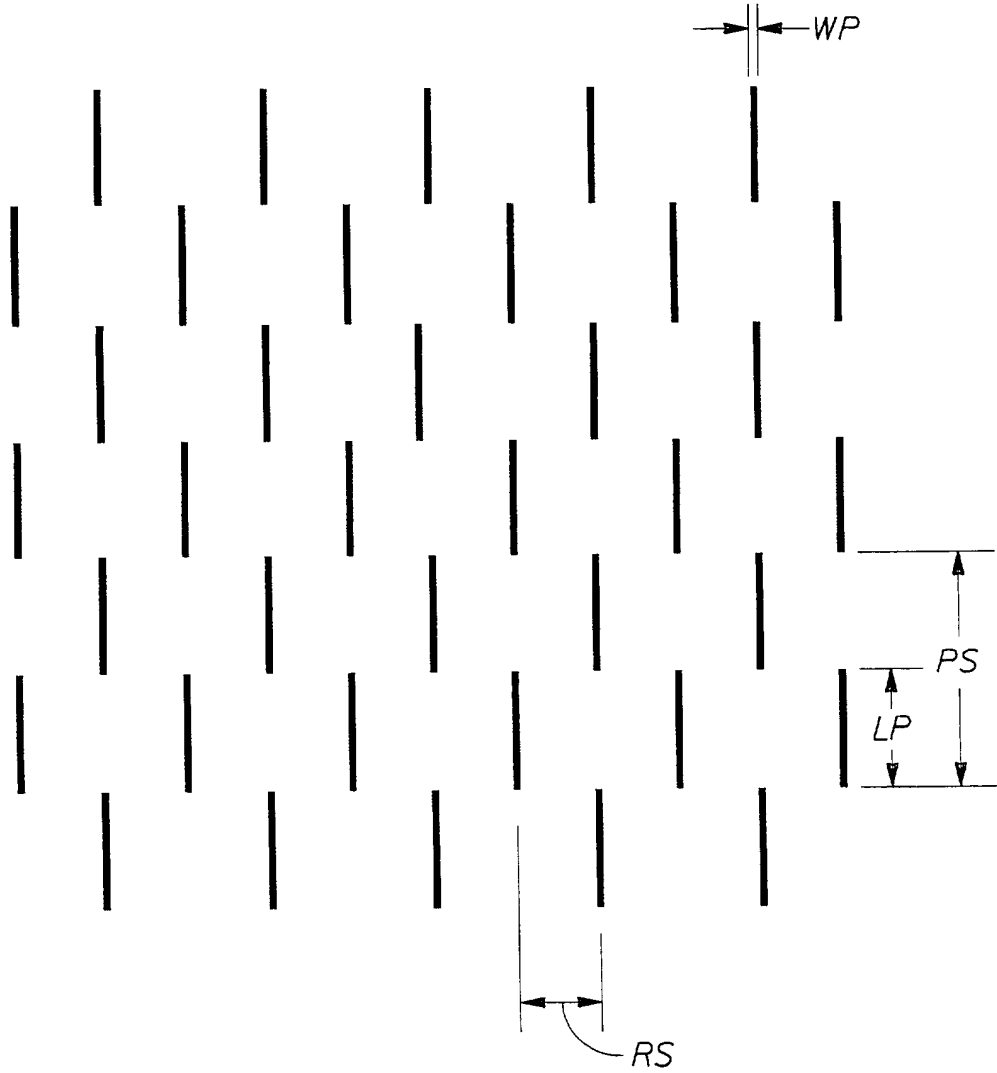


Fig. 11

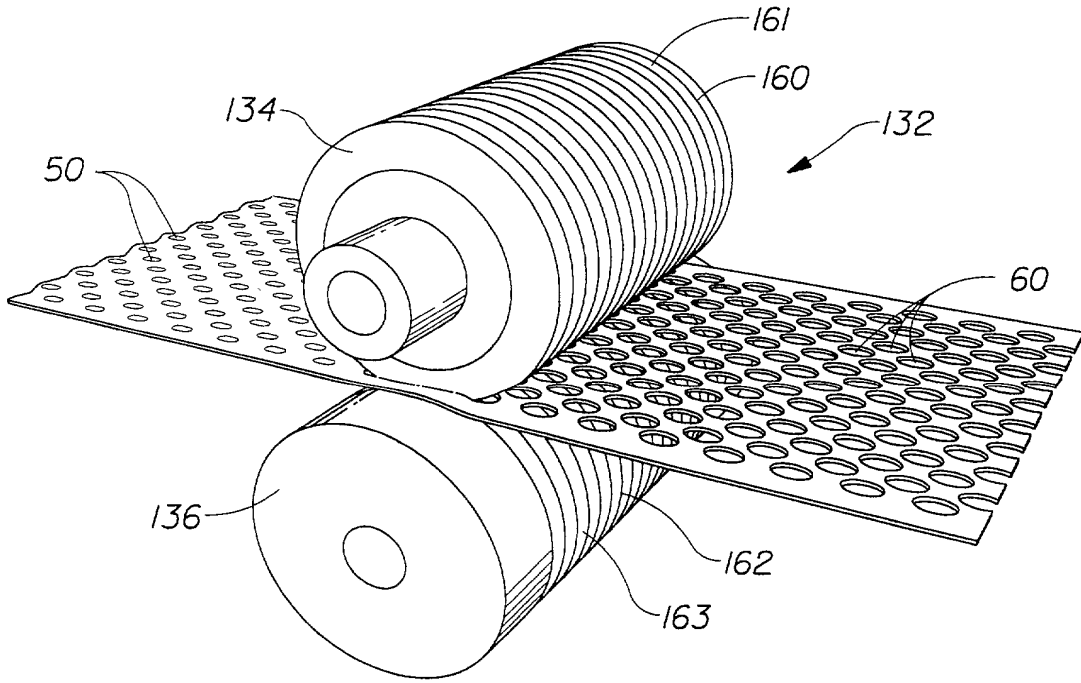


Fig. 12

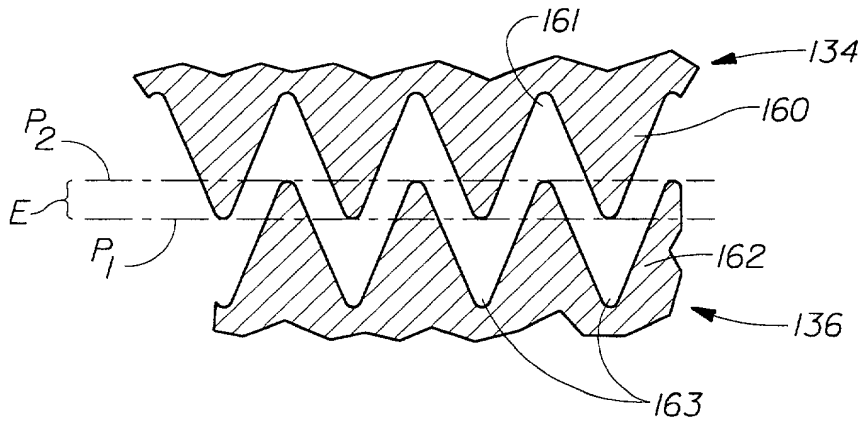


Fig. 13

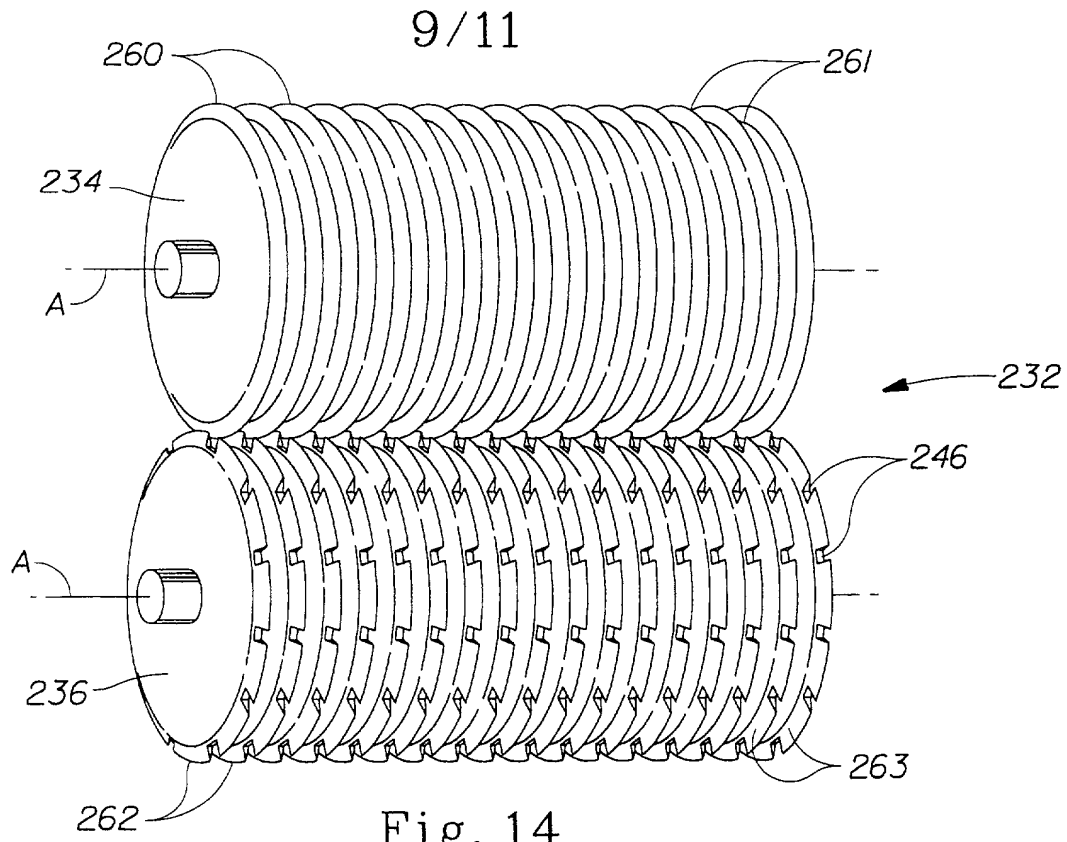


Fig. 14

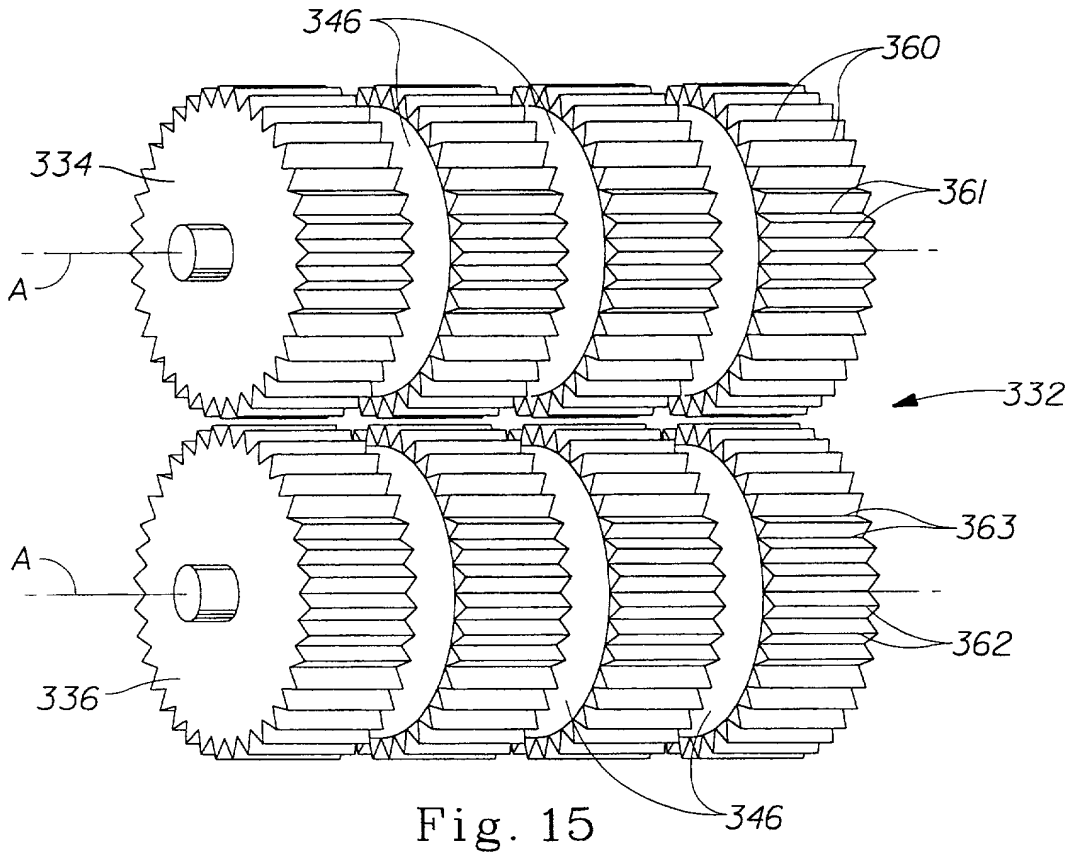


Fig. 15

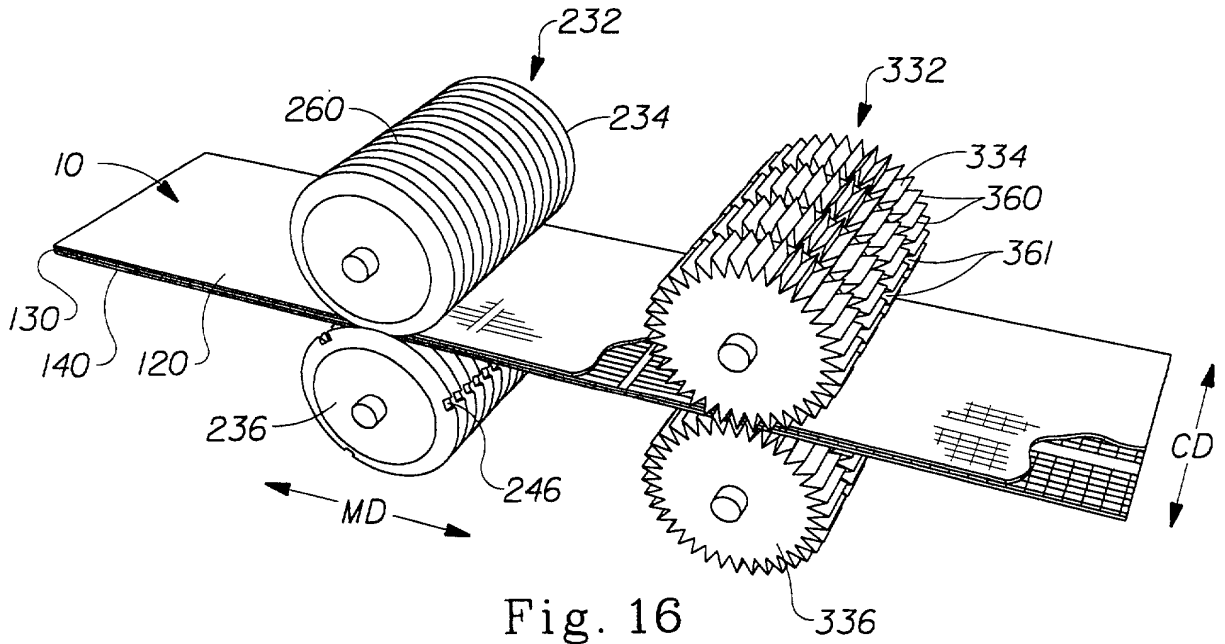


Fig. 16

FIG. 16



Fig. 17A

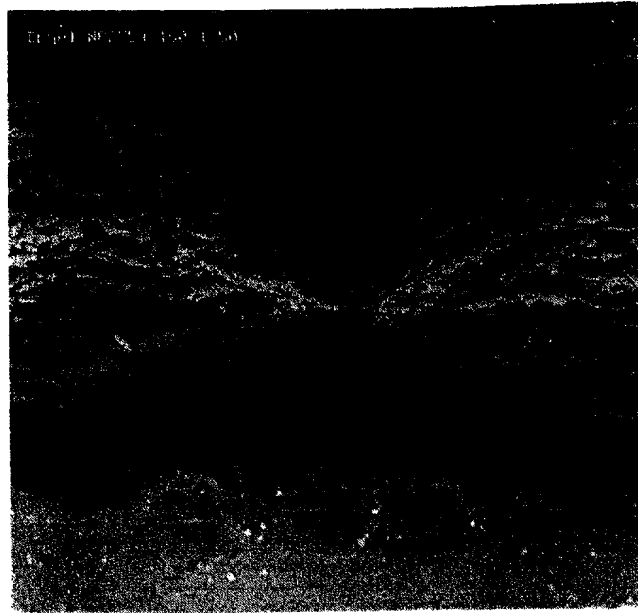


Fig. 17B

0928240 06210
T0290" 0429260